



Designed by  
Philippe Starck, 2007/2016



ITA

Due sedie emblematiche dell'approccio innovativo di Cassina, in grado di coniugare eleganza stilistica, tecnica costruttiva e praticità quotidiana in un prodotto maturo ed eclettico, adatto sia ad uno uso residenziale che contract. La serie Caprice e Passion si amplia per introdurre due nuove versioni con base interamente realizzata in alluminio, rispettivamente caratterizzata da una struttura girevole a forma di petalo o a 4 razze. La sagoma futuristica della scocca in nylon, derivata dai più avanzati esperimenti di fabbricazione, è rivestita con un'imbottitura liscia o capitonné, brevettata industrialmente e modellata sulla struttura come un abito sartoriale dalle linee fluide e leggere. Se Caprice si distingue per il design iconico e distintivo, Passion ne reinterpreta la costruzione e le finiture in una poltroncina dal profilo accogliente e confortevole.

ENG

Two chairs that exemplify Cassina's innovative approach to furniture: harnessing design acumen and impeccable construction skills to address day-to-day functionalities and bring forth a mature and eclectic piece that fits any setting, whether domestic or corporate. The Caprice and Passion collection, originally available only with a four-spoke base in wood or steel, is now complemented by two new versions, both of which feature an aluminium base, with either a four-spoke or petal-shaped swivel mechanism. The futuristic-looking nylon seat, rendered possible thanks to state-of-the-art manufacturing processes, is upholstered in leather, either smooth or capitonné, the latter trademarked, follows the lines of the chair as would a bespoke tailored garment. If Caprice stands out for its iconic and distinctive design, Passion reinterprets the construction and details of the Caprice chair with a welcoming and comfortable profile.

DEU

Zwei Stühle, die emblematisch für den innovativen Ansatz von Cassina sind. Sie verstehen es, stilistische Eleganz, Bautechnik und alltägliche Zweckmäßigkeit in einem ausgereiften und eklektischen Produkt zu vereinen, das sowohl ins Wohnambiente als auch in den Objektbereich passt. Die Serie Caprice und Passion erweitert sich, um zwei neue Versionen mit einer ausschließlich aus Aluminium gefertigten Basis einzuführen, die respektive durch eine Drehstruktur in Form eines Blütenblattes oder mit 4 Streben gekennzeichnet sind. Die futuristische Form des Nylonaufbaus, die sich aus den fortschrittlichsten Fabrikationsexperimenten entwickelt hat, ist mit einer glatten Polsterung bzw. einer Polsterung mit Capitonné-Verarbeitung bezogen und durch ein Industriepatent geschützt. Die Polsterung ist auf der Struktur wie ein Maßanzug mit fließenden, leichten Linien modelliert. Caprice hebt sich durch sein ikonisches und starkes Design hervor, Passion hingegen bietet eine Neuinterpretation der Konstruktion und des Finishes in einem Sessel mit einladendem und wohligem Profil.

FRA

Ces deux chaises emblématiques de l'approche innovante de Cassina allient élégance stylistique, technique de fabrication et praticité, convenant aussi bien à un usage résidentiel que contract. La série Caprice e Passion s'enrichit avec l'introduction de deux nouvelles versions au piétement aluminium, caractérisée par une structure pivotante en forme de pétale ou bien à 4 pieds. La silhouette futuriste de la coque en nylon, dérivée des expérimentations de fabrication les plus avancées, est revêtue d'un rembourrage lisse ou capitonné, breveté industriellement et modelé sur la structure comme une robe faite main aux lignes fluides et légères. Si Caprice se démarque par son design iconique et distinctif, Passion réinterprète sa fabrication et ses finitions en créant un petit fauteuil accueillant et confortable.

- Scocca esterna in nylon nei colori e finiture indicate a listino.
- Gambe in acciaio o in legno massello di frassino nelle finiture indicate a listino.
- Puntali in materiale plastico di colore nero.
- Poliuretano espanso schiumato a freddo e vellutino accoppiato supportati da una scocca in polistirolo antiurto.
- Basamento girevole a tulipano in alluminio pressofuso con stelo in alluminio estruso, nelle finiture indicate a listino. Appoggio a terra in feltro.
- Basamento girevole a 4 razze in alluminio pressofuso nelle finiture indicate a listino. Appoggio a terra con ruote o puntali.
- Rivestimento: Tessuto trapuntato o pelle trapuntata.
- Tessuto applicato o pelle applicata

- External body in nylon. Colours and finishings as per pricelist.
- Legs in steel or in solid ash wood, finishings as per pricelist.
- Feet in black plastic.
- Cold moulded polyurethane foam connected with light velvet supported by a shock resistant polystyrene shell.
- Tulip swivel base in die-cast aluminium with extruded aluminium stem, colours as per pricelist. Feet in grey adhesive felt pad.
- 4 spoke swivel base in die-cast aluminium, colours as per pricelist. Available with wheels or tips.
- Upholstery: Quilted fabric or quilted leather.
- Glued fabric or glued leather.

- Außenschale aus Nylon in den Farben und mit den Finish-Versionen laut Preisliste.
- Beine aus Stahl oder Massivesche in den Finish-Versionen laut Preisliste.
- Fußkappen aus schwarzem Kunststoffmaterial.
- Kalt geschäumter Polyurethanschaum, beschichtet mit leichtem Samt, gestützt durch eine Schale aus stößfestem Styropor.
- Drehgestell in Tulpenform aus Aluminiumdruckguss mit Ständer aus Aluminiumextrusion, in den Finish-Versionen laut Preisliste. Bodenauflagen aus Filz.
- Vierarmiges Drehgestell aus Aluminiumdruckguss in den Finish-Versionen laut Preisliste.
- Bodenaufgabe: mit Rollen oder Fußkappen.
- Bezug: Gesteptter Stoff oder gestepptes Kernleder.
- Applizierter Stoff oder appliziertes Kernleder.

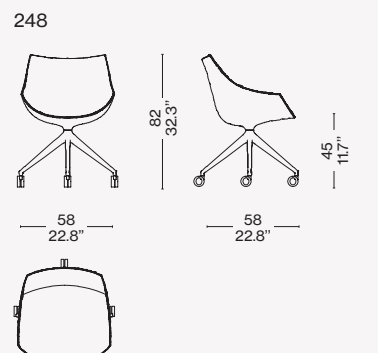
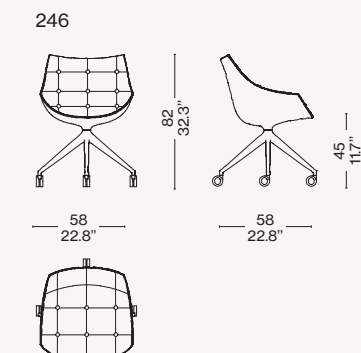
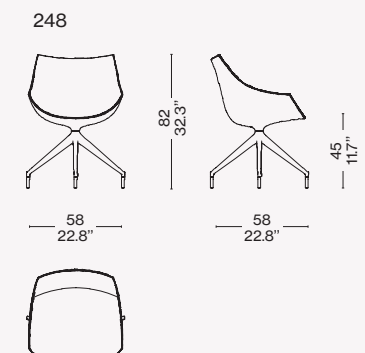
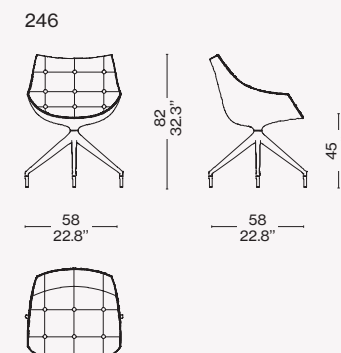
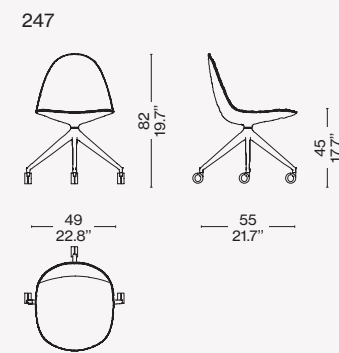
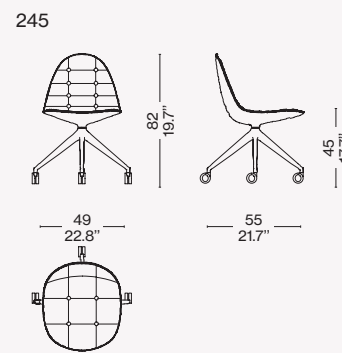
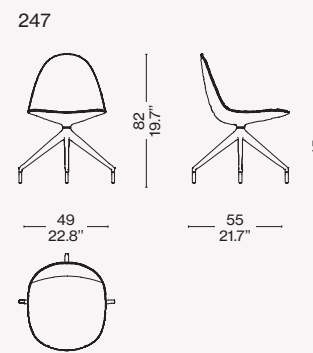
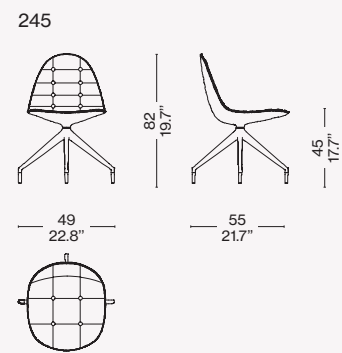
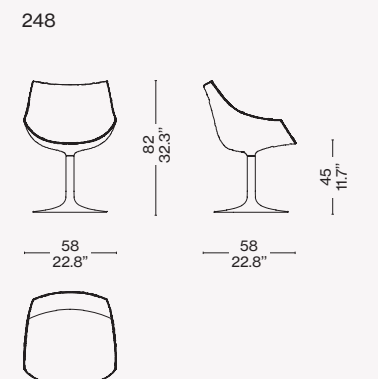
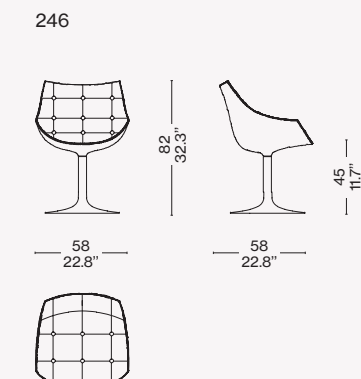
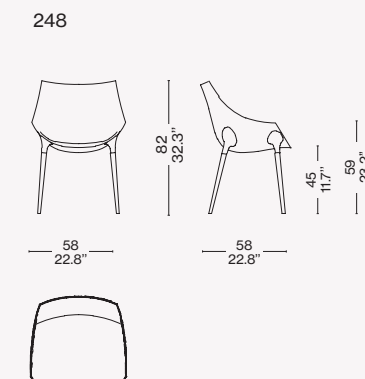
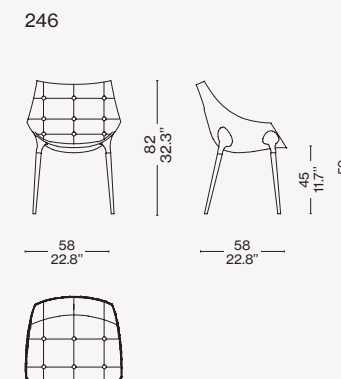
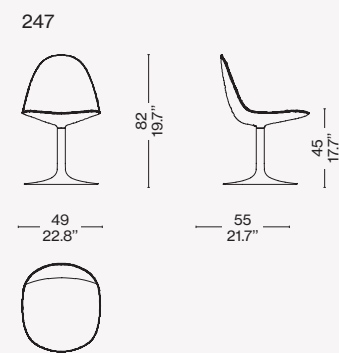
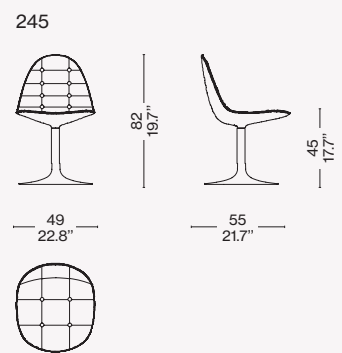
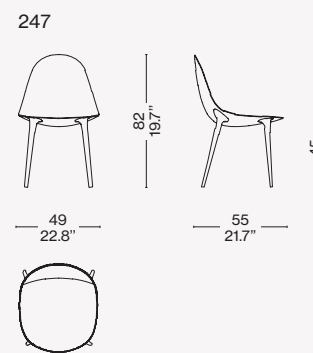
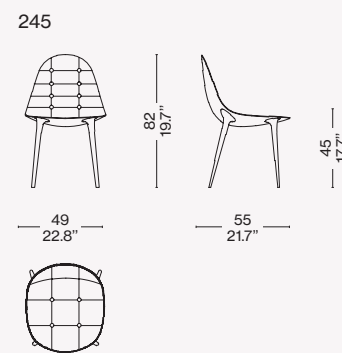
- Coque externe en nylon dans les couleurs et les finitions indiquées dans la liste de prix.
- Pieds en acier ou en frêne massif, dans les finitions indiquées sur la liste de prix.
- Embouts en matière plastique noire.
- Mousse de polyuréthane faite à froid et velours léger couplé, soutenus par une coque en polystyrène résistante aux chocs.
- Piétement pivotant en tulipe en aluminium moulé sous pression avec tige en aluminium extrudé, dans les finitions indiquées sur la liste des prix.
- Appui au sol en feutre.
- Piétement pivotant à quatre rayons en aluminium moulé sous pression, dans les finitions indiquées sur la liste des prix.
- Appui au sol avec roues ou embouts.
- Revêtement : Tissu matelassé ou cuir matelassé.
- Tissu appliqué ou cuir appliqué

- Scocca esterna in nylon nei colori e finiture indicate a listino.
- Gambe in acciaio o in legno massello di frassino nelle finiture indicate a listino.
- Puntali in materiale plastico di colore nero.
- Poliuretano espanso schiumato a freddo e vellutino accoppiato supportati da una scocca in polistirolo antiurto.
- Basamento girevole a tulipano in alluminio pressofuso con stelo in alluminio estruso, nelle finiture indicate a listino.
- Appoggio a terra in feltro.
- Basamento girevole a 4 razze in alluminio pressofuso nelle finiture indicate a listino.
- Appoggio a terra con ruote o puntali.
- Rivestimento: Tessuto trapuntato o pelle trapuntata.
- Tessuto applicato o pelle applicata

- External body in nylon. Colours and finishings as per pricelist.
- Legs in steel or in solid ash wood, finishings as per pricelist.
- Feet in black plastic.
- Cold moulded polyurethane foam connected with light velvet supported by a shock resistant polystyrene shell.
- Tulip swivel base in die-cast aluminium with extruded aluminium stem, colours as per pricelist.
- Feet in grey adhesive felt pad.
- 4 spoke swivel base in die-cast aluminium, colours as per pricelist.
- Available with wheels or tips.
- Quilted upholstery: Quilted fabric or quilted leather.

- Außenschale aus Nylon in den Farben und mit den Finish-Versionen laut Preisliste.
- Beine aus Stahl oder Massivesche in den Finish-Versionen laut Preisliste.
- Fußkappen aus schwarzem Kunststoffmaterial.
- Kalt geschäumter Polyurethanschaum, beschichtet mit leichtem Samt, gestützt durch eine Schale aus stößfestem Styropor.
- Drehgestell in Tulpenform aus Aluminiumdruckguss mit Ständer aus Aluminiumextrusion, in den Finish-Versionen laut Preisliste. Bodenaufgaben aus Filz.
- Vierarmiges Drehgestell aus Aluminiumdruckguss in den Finish-Versionen laut Preisliste.
- Bodenaufgabe: mit Rollen oder Fußkappen.
- Bezug: Gesteptter Stoff oder gestepptes Kernleder.
- Applizierter Stoff oder appliziertes Kernleder.

- Coque externe en nylon dans les couleurs et les finitions indiquées dans la liste de prix.
- Pieds en acier ou en frêne massif, dans les finitions indiquées sur la liste de prix.
- Embouts en matière plastique noire.
- Mousse de polyuréthane faite à froid et velours léger couplé, soutenus par une coque en polystyrène résistante aux chocs.
- Piétement pivotant en tulipe en aluminium moulé sous pression, avec tige en aluminium extrudé, dans les finitions indiquées sur la liste des prix.
- Appui au sol en feutre.
- Piétement pivotant à quatre rayons en aluminium moulé sous pression, dans les finitions indiquées sur la liste des prix.
- Appui au sol avec roues ou embouts.
- Revêtement : Tissu matelassé ou cuir matelassé.
- Tissu appliqué ou cuir appliqué



Finiture/Finishes/  
Ausführungen/Finitions



a  
Acciaio cromato/Chromium-plated steel/Stahl verchromt/Acier chrome  
— Scocca nero opaco/Outside in mat black nylon/Außenschale nylon schwarz matt/Extérieur en nylon noir mat — Pelle/Leather/Cuir/Leder Extra 13Y253



b  
Frassino tinto noce canaletto/Ashwood stained american walnut/Esche amerikan nußbaum gebeizt/Frene teinte noyer américain — Scocca bianco lucido/Outside in glossy white nylon/Außenschale nylon weiß glänzend/Extérieur en nylon blanc brillant — Pelle/Leather/cuir/Leder Scozia 13X247

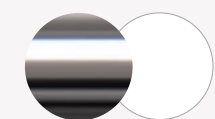


d  
Alluminio verniciato nero opaco/Matt black painted aluminium/Aluminium schwarz matt lackiert/Aluminium teinte noir mat — Scocca nero opaco/Outside in mat black nylon/Außenschale nylon schwarz matt/Extérieur en nylon noir mat — Charlot 13L186



c  
Alluminio lucidato/Polished aluminium/Aluminium glänzend/Aluminium poli — Scocca nero lucido/Outside in glossy black nylon/Außenschale nylon schwarz glänzend/Extérieur en nylon noir brillant — Pelle/Leather/Cuir/Leder Extra 13Y253

Finiture/Finishes/  
Ausführungen/Finitions



e  
Acciaio cromato/Chromium-plated steel/Stahl verchromt/Acier chrome  
— Scocca bianco lucido/Outside in glossy white nylon/Außenschale nylon weiß glänzend/Extérieur en nylon blanc brillant



f  
Frassino tinto noce canaletto/Ashwood stained american walnut/Esche amerikan nußbaum gebeizt/Frene teinte noyer américain — Scocca nero lucido/Outside in glossy black nylon/Außenschale nylon schwarz glänzend/Extérieur en nylon noir brillant — Charlot 13L207



h  
Alluminio verniciato nero opaco/Matt black painted aluminium/Aluminium schwarz matt lackiert/Aluminium teinte noir mat — Scocca nero opaco/Outside in mat black nylon/Außenschale nylon schwarz matt/Extérieur en nylon noir mat — Champ 13F353