



Designed by

Marco Zanuso, 1951

Produced

Cassina, 2017



ITA

Icona del design italiano degli anni '50, la poltrona-divano Lady spicca per la sua straordinaria modernità costruttiva, simbolo di innovazione assoluta sul piano stilistico, materico e tecnologico. Oltre ad essere la prima poltrona rivestita in poliuretano espanso e gommapiuma, la seduta introduce un sistema di molleggio con cinghie elastiche rinforzate per un maggior livello di comfort, mentre le gambe sottili in metallo esaltano la leggerezza delle forme. Tutti gli elementi strutturali si integrano nell'insieme costituito dal sedile, dallo schienale e dai braccioli, rendendo il modello un autentico capolavoro del Made in Italy, premiato con la Medaglia d'Oro alla IX Triennale di Milano del 1951. La riedizione Cassina esalta l'estetica di Lady con gusto contemporaneo, rendendola disponibile in una preziosa selezione di tessuti tra cui quelli firmati dallo stilista Raf Simons.

ENG

An icon of 1950s' Italian Design, the armchair-sofa Lady stands out for its extraordinarily contemporary construction, a symbol of innovation supreme, in terms of style, materials, and technology. In addition to being the first armchair to incorporate expanded polyurethane and foam rubber, the armchair's seat showcased a new system of springing, using reinforced elastic straps to ensure premier comfort; meanwhile the slender, slim-line metal legs showcase the design's lightness of touch. The structure is contained in the seat, the back, and the arms, the outcome being a veritable masterpiece of Italian furniture design excellence; so much so that Lady was awarded the Gold Medal at the IX Milan Triennale, in 1951. Cassina's new re-edition focuses on the looks of the Lady chair, adding a delightful range of new fabric options, including a number by Belgian designer Raf Simons.

DEU

Der Sessel bzw. das Sofa Lady ist eine Ikone des italienischen Designs der 50er Jahre und besticht durch seine außerordentliche bauliche Aktualität. Sie stehen für absolute Innovation auf stilistischer, materieller und technologischer Ebene. Es handelt sich nicht nur um den ersten Sessel aus Polyurethanschaum und Schaumgummi, mit seiner Sitzfläche führt er auch ein Federungssystem mit verstärkten elastischen Gurten für höheren Komfort ein, während die dünnen Metallbeine die Leichtigkeit der Formen betonen. Alle Strukturelemente integrieren sich in das Gesamtbild, das aus Sitzfläche, Rückenlehne und Armlehnen besteht und das Modell zu einem echten Meisterwerk Made in Italy machen. Es wurde bei der 9. Mailänder Triennale im Jahre 1951 mit der Goldmedaille ausgezeichnet. Cassinas Neuauflage unterstreicht die Ästhetik von Lady mit zeitgemäßem Geschmack. Das Modell ist nun in einer Auswahl an kostbaren Stoffen erhältlich, darunter einige, die der Feder von Designer Raf Simons entstammen.

FRA

Icône du design italien dans les années 1950, le fauteuil-canapé Lady se distingue par son extraordinaire modernité constructive, symbole d'innovation absolue aux niveaux stylistique, matériel et technologique. En plus d'être le premier fauteuil recouvert de mousse de polyuréthane et de caoutchouc mousse, cette assise présente un système de suspension avec des sangles élastiques renforcées pour plus de confort, tandis que les pieds fins en métal mettent en valeur la légèreté des formes. Tous les éléments structuraux sont intégrés dans l'ensemble composé de l'assise, du dossier et des accoudoirs, en faisant de ce modèle un authentique chef-d'œuvre du Made in Italy, récompensé par la Médaille d'Or à la IXe Triennale de Milan en 1951. La réédition de Cassina sublime l'esthétique du fauteuil Lady avec un goût contemporain, en la rendant disponible dans une sélection raffinée de tissus dont ceux signés par le designer Raf Simons.



10



11

Basamento

- Telaio in tubolare d'acciaio. Finitura galvanica o verniciato nei colori indicati a listino.
- Piedini in materiale plastico di colore nero.
- Struttura interna
- Sedile/schienale: telaio in tubolare d'acciaio dotato di cinghie elastiche.
- Braccioli: multistrato di pioppo.
- Imbottitura:
- Poliuretano espanso schiumato a freddo.
- Poliuretano espanso flessibile.
- Ovatta in fibra di poliestere resinata accoppiata con vellutino.
- Rivestimento
- Tessuto o pelle.

Il modello viene proposto anche in edizione iconica con rivestimento quadrettato bianco e nero e piedi verniciati basalto opaco.

Base

- Steel rod frame. Finishing galvanic-plated or lacquered (colors as per price-list).
- Feet in black plastic material.
- Inner structure
- Seat/backrest: frame in steel rod with elastic bands.
- Armrests: poplar plywood.
- Padding
- Cold moulded polyurethane foam.
- Flexible polyurethane foam
- Polyester padding with resin along with light velvet.
- Quilted upholstery:
- Quilted fabric or quilted leather.

The model is also available in an iconic edition with checked black and white upholstery and matte basalt base.

Gestell

- Rahmen aus Stahlrohr. Galvanisches Finish oder lackiert in den Farben laut Preisliste.
- Füßchen aus schwarzem Kunststoffmaterial.
- Innenstruktur
- Sitzfläche/Rückenlehne: Rahmen aus Stahlrohr, mit elastischen Riemen.
- Armlehnen: Multischicht-Pappelholz.
- Polsterung:
- Kalt geschäumter Polyurethanschaum.
- Flexibler Polyurethanschaum.
- Geharzte Polyesterfaserwatte mit Samtbeschichtung.
- Bezug
- Stoff oder Leder.

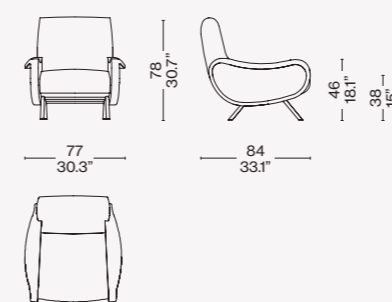
Das Modell wird auch in der ikonischen Edition mit schwarz-weiß kariertem Bezug und Füßen mit matter, basaltfarbener Lackierung angeboten.

Piètemet

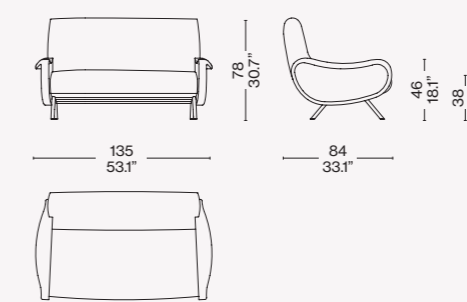
- Cadre en acier tubulaire. Finition : zinguée ou bien peinte dans les couleurs indiquées dans la liste de prix.
- Embouts en matière plastique noire.
- Structure interne
- Assise/Dossier: cadre en acier tubulaire doté de sangles élastiques.
- Accoudoirs : peuplier multiplis.
- Rembouillage :
- Mousse de polyuréthane faite à froid.
- Mousse de polyuréthane flexible
- Ouate en fibre de polyester résinée accouplée à un velours léger.
- Revêtement
- Tissu ou cuir.

Ce modèle est également disponible dans une édition iconique avec une finition à carreaux noirs et blancs et pieds couleur basalte mat.

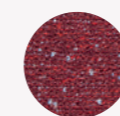
720 01/02/04/91



720 11/12/13/92

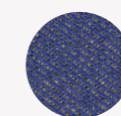


Rivestimento/Upholstery/ Bezug/Revêtement



a

Samsara Pilot
13S004



b

Samsara Masai
13S022



c

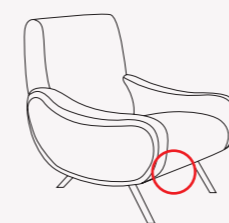
Edizione iconica/iconic
edition/ikonische edition/
édition iconique



d

Gerrit Gentle
13O643

Identifying marks and production numbers



Cassina



N°

Cassina